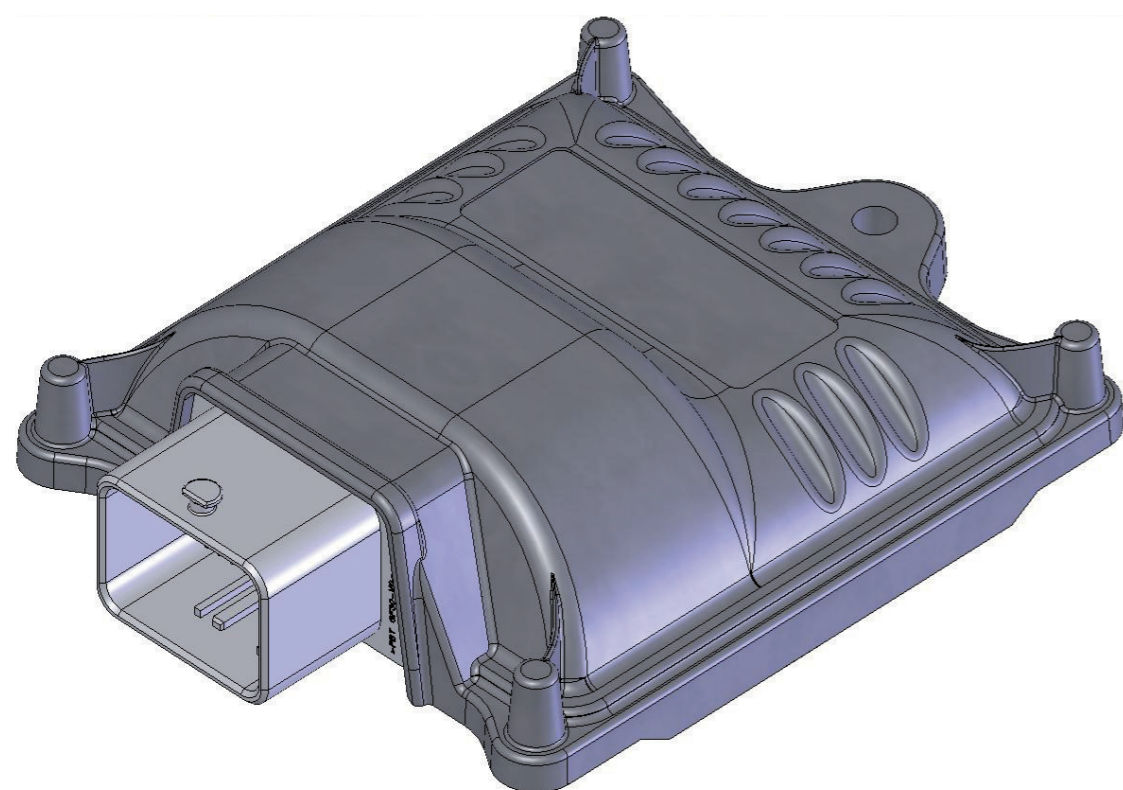


# MP32

## 4 CYL. INJECTION CONTROL UNIT INSTALLATION MANUAL



### Dove fissare la Centralina / Where to install the control unit:



- **LONTANO** da possibili **INFILTRAZIONI D'ACQUA**.
- **FAR** from any **WATER LEAKAGE**



- **LONTANO** da **ECCESSIVE FONTI DI CALORE** (esempio collettori di scarico).
- **FAR** from **EXCESSIVE HEAT SOURCES** (such as exhaust manifolds).



- **LONTANO** dai **CAVI DELL'ALTA TENSIONE**.
- **FAR** from **HIGH-VOLTAGE CABLES**.



Fare delle buone connessioni elettriche evitando l'uso dei "RUBACORRENTE".  
**Si tenga presente che la migliore connessione elettrica è la saldatura debitamente isolata.**

Create efficient electrical connections without using any "POWER TAPS".  
**Properly insulated soldering is the most effective type of electrical connection.**



**Avvisare il cliente che in caso di rottura del fusibile dell'impianto a GAS, il Sistema ripristina i collegamenti dei dispositivi a cui è collegato. Si sconsiglia vivamente di sostituire il fusibile con un'altro di amperaggio maggiore, cio' puo' provocare danni irreparabili.**

**Advise the customer that if the GAS system fuse burns, the connections of the devices to which it is connected will be restored. It is strongly recommended not to replace the fuse with another one with a higher amperage rating since it may cause irreparable damage.**



Non aprire per nessun motivo la scatola della Centralina soprattutto con il motore in moto o il quadro inserito, onde evitare danni irreparabili.

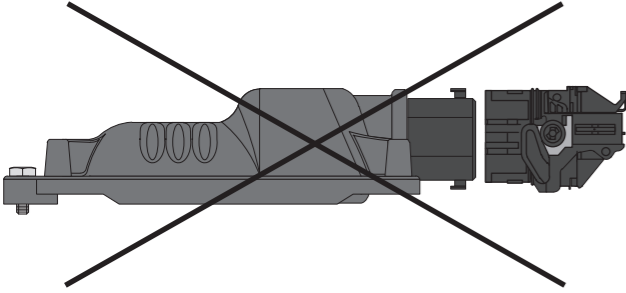
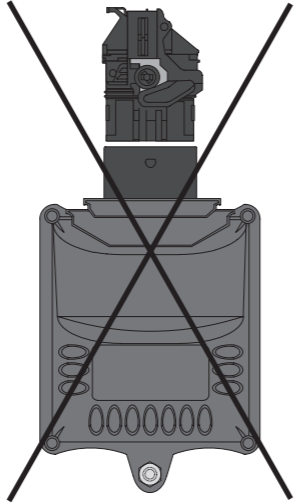
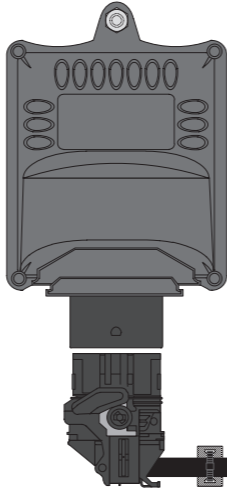
**A.E.B. declina ogni responsabilità per danni a cose e persone derivati dalla manomissione del proprio dispositivo da parte di personale non autorizzato con la conseguente perdita di GARANZIA.**

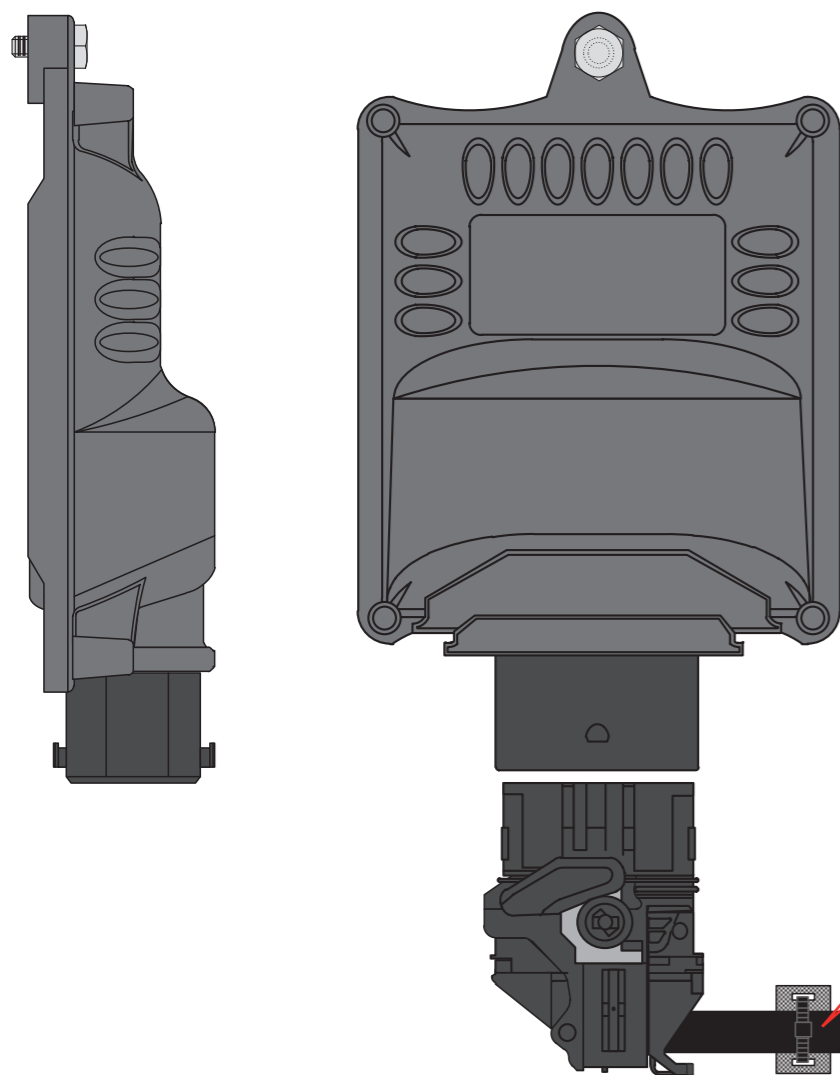
Do not open the Control Unit box for any reason, especially when the engine is running or the key is in the ignition, to avoid irreparable damage.

**A.E.B. will not be held responsible for damage to property or injuries to persons if unauthorised personnel tamper with its devices; such tampering will also invalidate the WARRANTY.**

### Specifiche tecniche / Technical specifications

Tensione di alimentazione / Supply voltage	V <sub>batt</sub> =10÷16V
Temperatura di funzionamento / Operating temperature	-40÷105°C
Fusibile di protezione / Protection fuse	MAX 15A
Assorbimento di corrente con attuatori disattivi / Current absorption with the actuators disabled	I <sub>max</sub> ≤0.5A
Assorbimento di corrente in modalità standby / Current absorption in standby mode	I <sub>standby</sub> ≤10 µA
Attuatori gestiti / Actuators managed	Fino a 4 iniettori con caratteristiche: I <sub>max</sub> = 6A, V <sub>bat max</sub> = 16V up to 4 injectors with the following characteristics: I <sub>max</sub> =6A, V <sub>bat max</sub> =16V
Uscita fili elettrovalvole gas / Wire output gas solenoid valves	P <sub>max</sub> =50W, I <sub>max</sub> =4A (potenza e corrente massima con solo una uscita attiva) P <sub>max</sub> =50W, I <sub>max</sub> =4A (power and maximum current with just one output enabled)

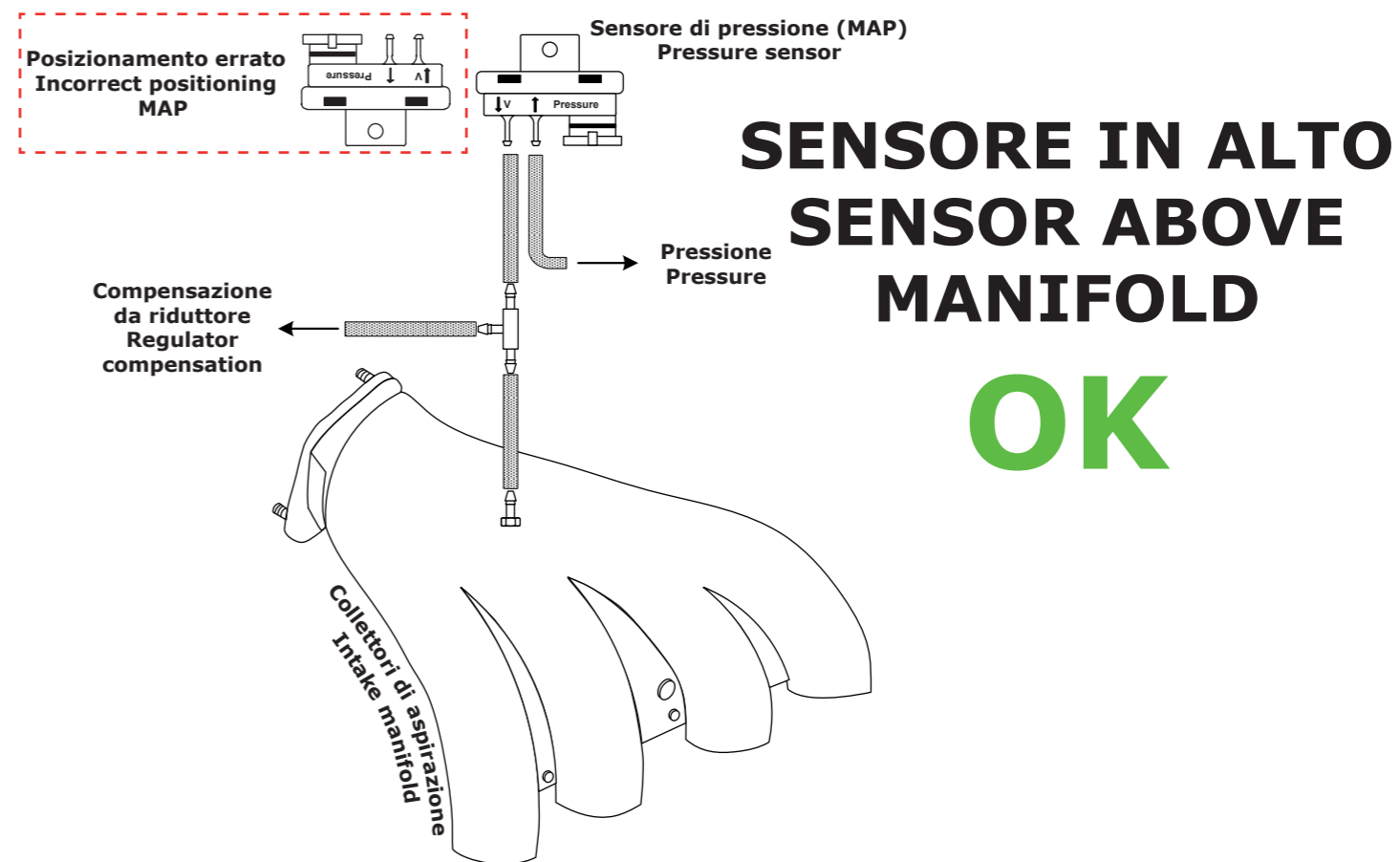
<b>INSTALLAZIONE ERRATA</b> <b>INCORRECT INSTALLATION</b>	<b>INSTALLAZIONE ERRATA</b> <b>INCORRECT INSTALLATION</b>	<b>INSTALLAZIONE CORRETTA</b> <b>CORRECT INSTALLATION</b>
		



**ATTENZIONE WARNING**

Fissare il cablaggio della centralina in modo appropriato (per esempio tramite fascetta) ad un supporto nel vano motore per ridurre al minimo le vibrazioni trasmesse alla centralina

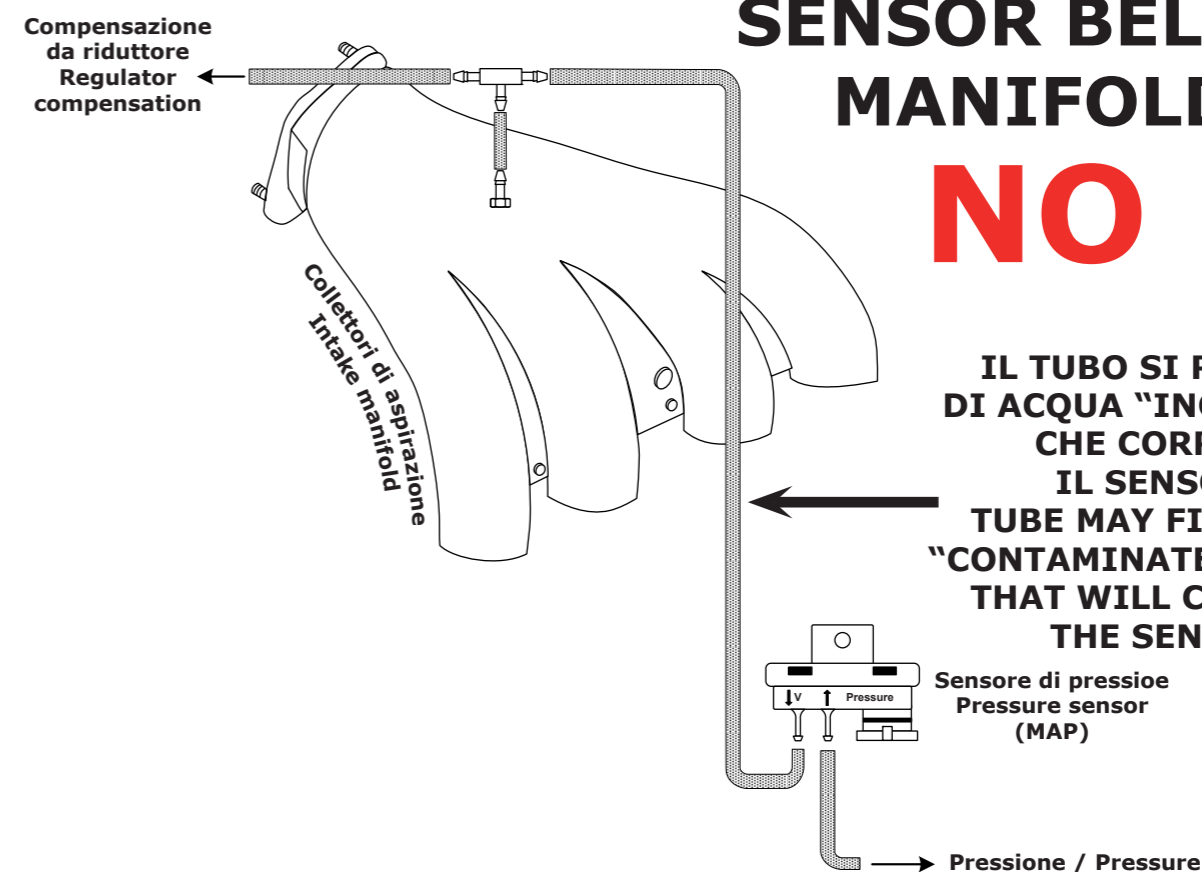
Fix the wiring control unit appropriately (for example with clamp) to a support in the engine compartment to reduce vibration transmitted to the ECU

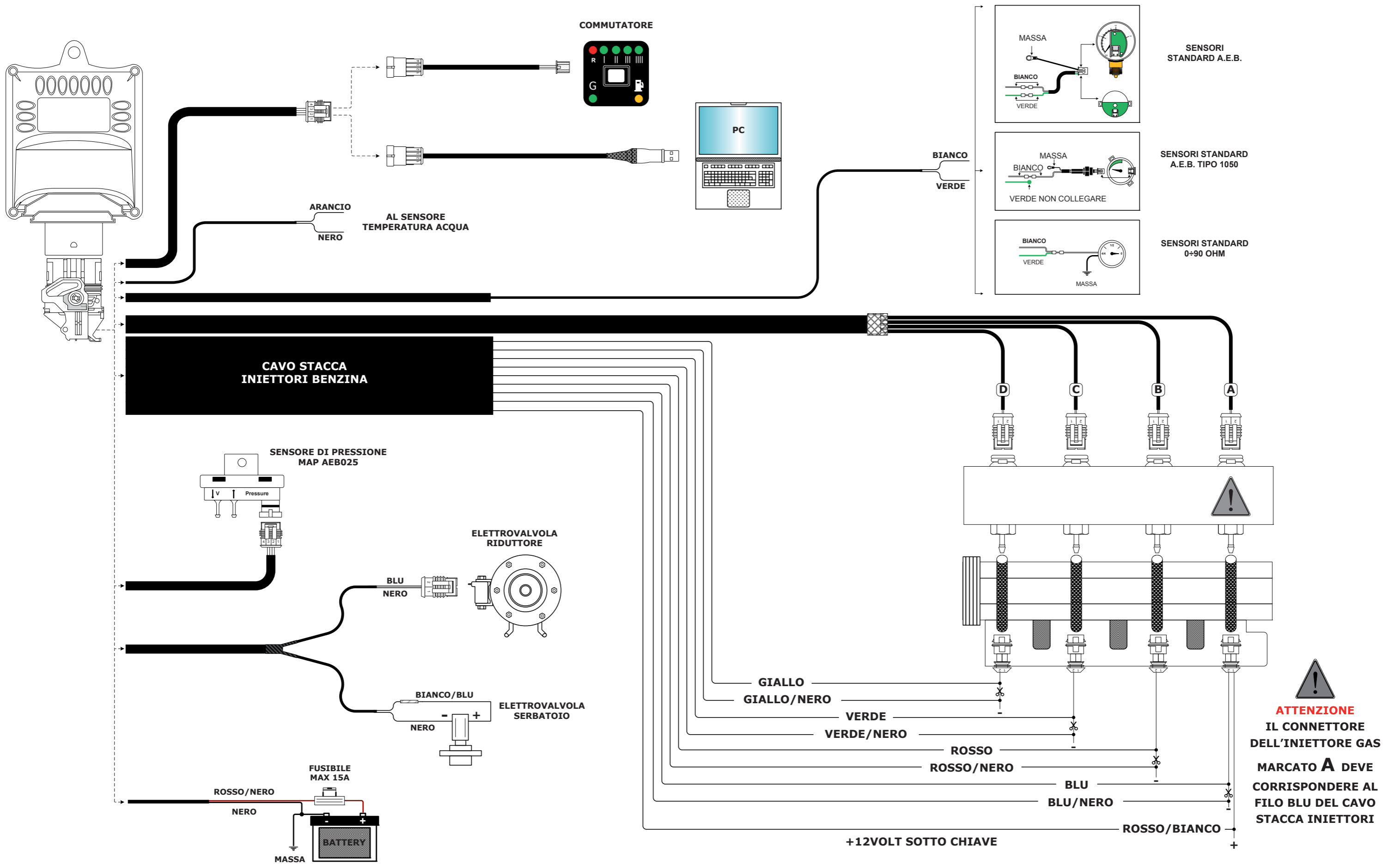


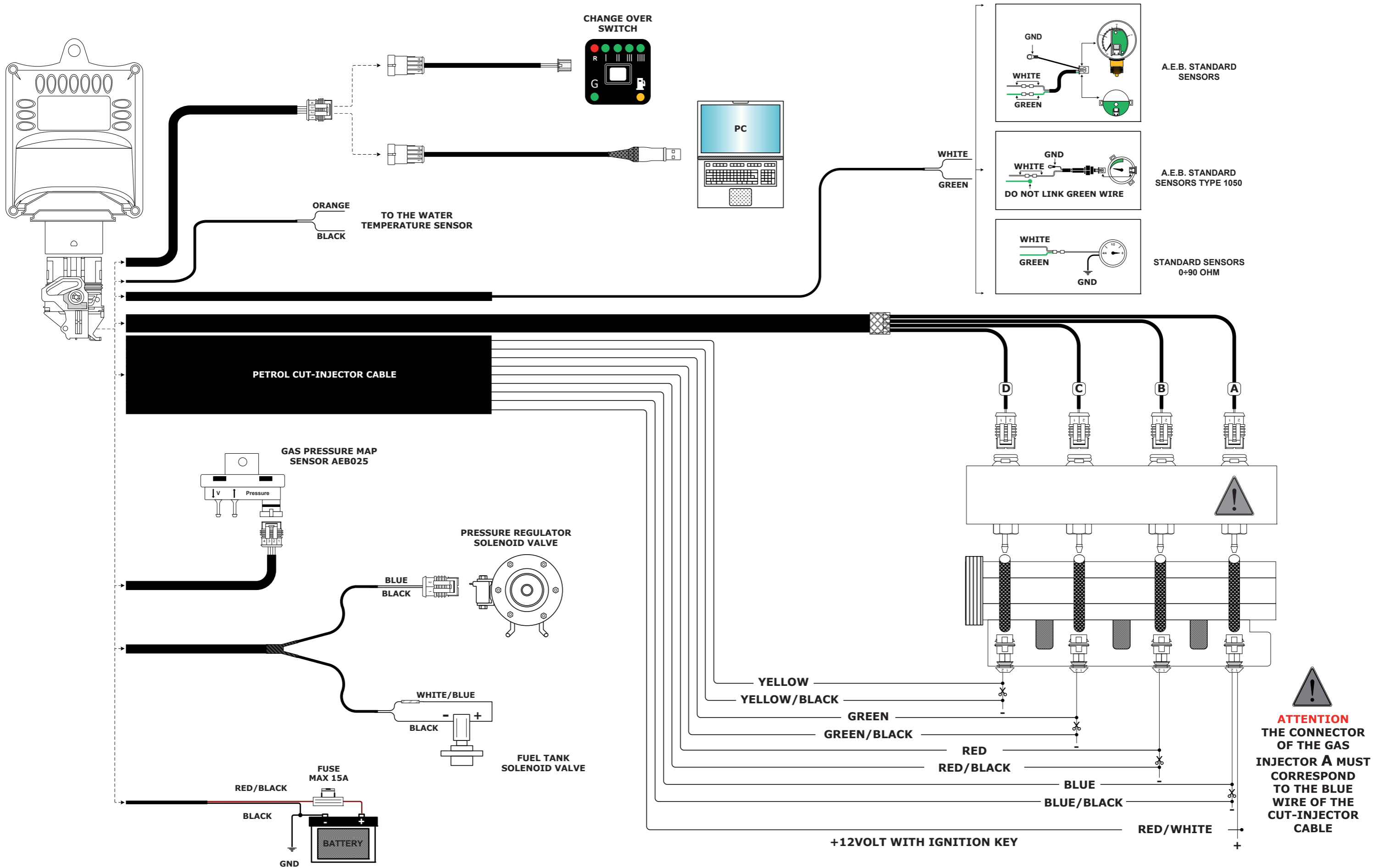
**SENSORE IN BASSO SENSOR BELOW MANIFOLD**

**NO**

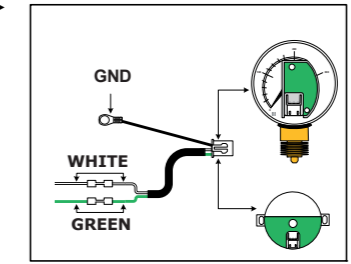
IL TUBO SI RIEMPIE DI ACQUA "INQUINATA" CHE CORRODE IL SENSORE  
 TUBE MAY FILL WITH "CONTAMINATED" WATER THAT WILL CORRODE THE SENSOR



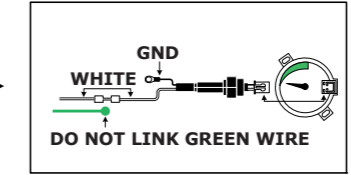




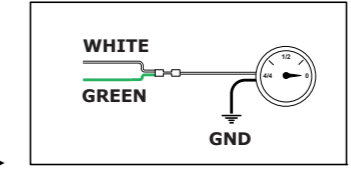
CHANGE OVER SWITCH



A.E.B. STANDARD SENSORS



A.E.B. STANDARD SENSORS TYPE 1050



STANDARD SENSORS 0+90 OHM

PETROL CUT-INJECTOR CABLE

GAS PRESSURE MAP SENSOR AEB025

PRESSURE REGULATOR SOLENOID VALVE

FUEL TANK SOLENOID VALVE

FUSE MAX 15A

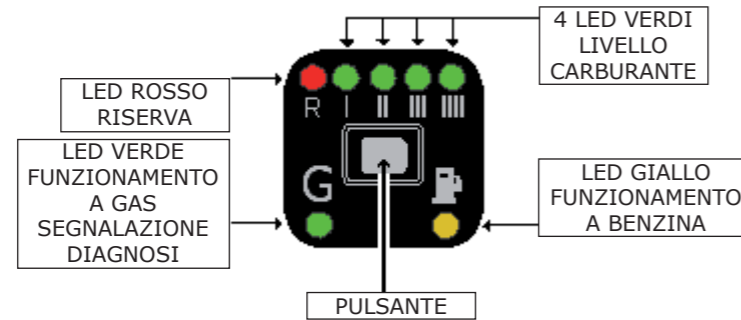


+12VOLT WITH IGNITION KEY

**ATTENTION**  
THE CONNECTOR OF THE GAS INJECTOR A MUST CORRESPOND TO THE BLUE WIRE OF THE CUT-INJECTOR CABLE

## Descrizione del funzionamento

Il commutatore che viene fornito nel kit dispone di un pulsante, 7 led luminosi e un cicalino interno.



### PULSANTE

Serve per selezionare il tipo di alimentazione, Benzina o Gas; premendolo si passerà da un tipo di carburante all'altro.

### FUNZIONI LED VERDE

**Lampeggio veloce con led giallo fisso** - la centralina è predisposta per l'avviamento a Benzina ed il passaggio automatico a GAS.

**Acceso fisso con led giallo spento** - funzionamento a GAS.

### FUNZIONI LED ROSSO + 4 LED VERDI

**Indicatore di livello carburante;** led ROSSO riserva, mentre i 4 led VERDI forniscono l'indicazione del livello carburante (1/4, 2/4, 3/4, 4/4). L'indicatore è acceso solo quando è selezionata la modalità gas.

### FUNZIONI LED GIALLO

**Acceso fisso con led Verde spento** - funzionamento a BENZINA.

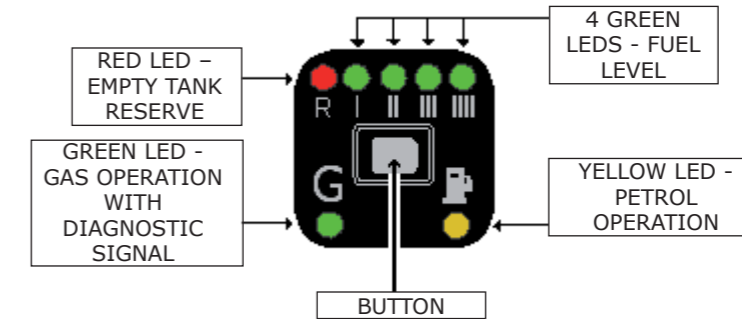
**Acceso fisso con led Verde lampeggiante** - la centralina è predisposta per l'avviamento a Benzina ed il passaggio automatico a GAS.

### PASSAGGIO A BENZINA PER BASSA PRESSIONE GAS

Quando il commutatore è in **riserva** e la pressione del gas scende al di sotto di un valore prestabilito, la centralina commuta automaticamente a benzina. Questo viene fatto per evitare che il motore possa girare con una carburazione troppo magra danneggiando così il catalizzatore. Prima di ripassare la vettura a Gas effettuare il rifornimento. **Il passaggio a Benzina per bassa pressione Gas** viene segnalato dal commutatore con l'accensione del led GIALLO funzionamento a Benzina, l'accensione alternata del LED ROSSO indicatore e dei 4 LED VERDI e con l'avviso acustico del cicalino interno. Per riportare il commutatore al funzionamento normale è necessario premere una volta il PULSANTE, rimarrà acceso il LED GIALLO per indicare che la vettura sta funzionando a Benzina ed il cicalino smette di suonare.

## Operating description

The changeover switch supplied with the kit has one button, 7 LEDs and an internal buzzer.



### BUTTON

This is used to select either the petrol or the gas fuel supply. Press the button one time to switch to gas and press it again to return to petrol.

### GREEN LED FUNCTIONS

**Rapid flashing** - the control unit is prepared to start with petrol and switch automatically to GAS.  
**Steady on with yellow LED off** - Gas operation.

### RED LED + 4 GREEN LED FUNCTIONS

**Fuel level indicator;** reserve RED LED, while the 4 GREEN LEDS indicate the fuel level (1/4, 2/4, 3/4, 4/4). The indicator is illuminated only when the gas mode is selected.

### YELLOW LED FUNCTIONS

**Steady on with Green LED off** - PETROL operation.

**Steady on with flashing Green LED** - the control unit is prepared to start with petrol and switch automatically to Gas.

### LOW GAS PRESSURE PETROL CHANGEOVER

When the changeover switch indicates the fuel tank is in **reserve** and the gas pressure drops below a set value, the control unit automatically switches over to gas. This prevents the engine from running with an excessively lean carburetion, thus damaging the catalyser. Before returning to gas operation, fill up. The changeover switch signals the **changeover to petrol due to low gas pressure** by activating the internal buzzer, illuminating the YELLOW petrol operation LED and by illuminating the RED LED in an alternating pattern with the 4 GREEN LEDS. To make the changeover switch return to normal operation press the BUTTON one time; the YELLOW LED will remain on to indicate that the car is operating with petrol and the buzzer turns off.

**Leggere con attenzione le seguenti condizioni generali.**  
**Si precisa che le seguenti condizioni si intendono integralmente conosciute ed accettate al momento dell'utilizzo del prodotto.**

## Oggetto del contratto

A.E.B. S.p.A. conserva la proprietà sul software (d'ora d'innanzi denominato "PROGRAMMA") contenuto all'interno del prodotto A.E.B. da Voi acquistato.

Con la vendita del prodotto A.E.B. S.p.A. non cede alcun diritto sul PROGRAMMA, ma solo la facoltà di utilizzo quale utente finale dello stesso, secondo le modalità di cui alle presenti condizioni generali e secondo le ulteriori condizioni e avvertenze presenti nel manuale d'uso.

A.E.B. S.p.A. è la sola titolare dei diritti di privativa sul PROGRAMMA, dei diritti morali e di utilizzazione economica, ivi compresi il diritto di riproduzione, traduzione, adattamento, trasformazione, modificazione e distribuzione, sotto qualsiasi forma e senza limitazione alcuna, compresa la vendita e la locazione anche di sue copie e delle sue versioni modificate od aggiornate.

A.E.B. S.p.A. è, altresì, titolare del diritto di proprietà su tutti i codici oggetto e su tutti i codici sorgente del PROGRAMMA.

Tutte le tecniche, gli algoritmi e i procedimenti contenuti nel Programma e nella relativa documentazione sono informazioni riservate di proprietà di A.E.B. S.p.A..

Il Licenziatario non potrà in alcun modo disporre dei codici oggetto e di codici sorgente, né farne oggetto di licenza o consentirne l'elaborazione, o impegnarne od altrimenti trasferire o in qualsivoglia altro modo rendere disponibile a terzi il PROGRAMMA sia a titolo oneroso che gratuito.

Il Licenziatario non potrà concedere in locazione o in leasing il PROGRAMMA o parte di esso.

## Utilizzo del PROGRAMMA

Il Licenziatario non potrà riprodurre, tradurre, adattare, trasformare, modificare il PROGRAMMA o qualsiasi parte in esso contenuta, né potrà incaricare terzi di eseguire tali attività.

Il Licenziatario non potrà copiare, nemmeno parzialmente, i manuali relativi al PROGRAMMA e l'eventuale materiale aggiuntivo (diagrammi logici o di flusso, ecc.) e non potrà consentirne l'uso a terzi.

Il Licenziatario non potrà decodificare, decompilare, disassemblare, modificare o tradurre il PROGRAMMA, salvo quanto espressamente previsto da norme inderogabili di legge.

Il PROGRAMMA è concesso in licenza d'uso quale prodotto unitario.

Le sue singole parti componenti non possono essere separate per l'utilizzo in ambienti di elaborazione distinti o da parte di soggetti diversi dal Licenziatario.

In nessun caso A.E.B. S.p.A. sarà ritenuto responsabile dei danni diretti ed indiretti (inclusi il danno per perdita o mancato guadagno o risparmio, o interruzione dell'attività, perdita di informazioni o dati) derivante da una non corretta installazione del software o da un suo utilizzo non conforme alle indicazioni riportate nel manuale d'istruzione.

Dal momento di interruzione della licenza o dallo scioglimento, per qualsiasi ragione verificatosi, del presente contratto, rimane fermo il divieto d'uso, duplicazione o manipolazione del PROGRAMMA; il Licenziatario sarà altresì tenuto ad osservare l'obbligo di confidenzialità per 5 anni dalla cessazione del presente contratto.

## Marchio

Tutti i marchi registrati e non, come ogni segno distintivo o denominazione, apposto sul PROGRAMMA e sulla relativa documentazione, restano di proprietà di A.E.B. S.p.A. senza che dalla stipulazione del presente contratto derivi al Licenziatario alcun diritto sui medesimi.

## Terzi, collaboratori e dipendenti del Licenziatario

Il Licenziatario si obbliga a far sì che quanti (dipendenti, collaboratori, clienti, fornitori, agenti) hanno accesso al PROGRAMMA si vincolino al rispetto di tutti gli impegni qui assunti dallo stesso Licenziatario.

Resta inteso che il Licenziatario rimane responsabile per qualsiasi inadempimento ascrivibile a coloro che hanno avuto accesso al PROGRAMMA.

## Foro competente

Foro competente a conoscere delle controversie relative all'interpretazione ed applicazione del presente contratto è il foro di Reggio Emilia.

## Legge applicabile

La legge applicabile al presente contratto è la legge italiana.

Per quanto non espressamente disciplinato troveranno applicazione le norme del codice civile italiano.

La nullità di una o più condizioni contenute nella presente licenza d'uso non comporterà in principio la nullità dell'intero contratto.

**Read the following general conditions carefully.**  
**The user shall be deemed to be fully acquainted with the following conditions and to have accepted them at the time of the software usage.**

## Scope of the agreement

A.E.B. S.p.A. retains ownership of the software (herein referred to as "PROGRAM") required to use the A.E.B. product you have purchased.

A.E.B. S.p.A. does not assign any rights to the PROGRAM through the sale of this product, but solely the right of use as the end user of the said product, in accordance with the modalities described in these general conditions and subject to further conditions and cautions given in the user manual.

A.E.B. S.p.A. is the sole holder of all copyright and other rights of the PROGRAM, the moral rights and the rights of economic use, including the right of reproduction, translation, adaptation, transformation, modification and distribution, in any form and with no restrictions whatsoever, including the sale and the lease of its copies and of modified or updated versions.

A.E.B. S.p.A. is also the holder of the intellectual property rights to all the object codes and to all the source codes for the PROGRAM.

All the techniques, algorithms and procedures contained in the PROGRAM and in the associated documentation are considered confidential and property of A.E.B. S.p.A.

The Licensee may not dispose in any way of the object codes or source codes, or include them as part of a licence, or allow them to be processed, pledged or otherwise transferred, or in any way to make the PROGRAM available to third parties whether for sale or for free.

The Licensee shall not hire or lease the PROGRAM or any part of it.

## Use of the PROGRAM

The Licensee may not reproduce, translate, adapt, transform, modify the PROGRAM or any part of its contents, nor may it engage third parties to perform the said activities.

The Licensee may not copy, even in part, the manuals relating to the PROGRAM and any additional material (logical diagrams or flow charts, etc.) and may not consent to their use by third parties.

The Licensee may not decodify, decompile, disassemble, modify or translate the PROGRAM, except as expressly provided under mandatory statutory regulations.

This user licence is granted for the PROGRAM as a single product.

Its individual component parts may not be divided for use in separate processing environments or by parties other than the Licensee.

Under no circumstances shall A.E.B. S.p.A. be liable for direct and indirect damage (including damage through loss of earnings or savings, or interruptions to activities, loss of information or data) deriving from the incorrect installation of the software or from any use that does not comply with the indications given in the user manual.

Any interruption to the licence or the cancellation of this agreement, for whatever reason this occurs, shall not detract from the prohibition to use, duplicate or tamper with the PROGRAM; the Licensee will also undertake to observe the obligation of confidentiality for 5 years after the date when this agreement expires.

## Trademark

All trademarks, whether registered or not, and all distinctive signs or names used to mark the PROGRAM and the associated documentation shall remain the property of A.E.B. S.p.A. and the Licensee shall derive no rights to the latter by entering into this agreement.

## Third parties and the Licensee's collaborators and employees

The Licensee undertakes to ensure that all persons (employees, collaborators, clients, suppliers, agents) with access to the PROGRAM are bound to observe all the obligations assumed herein by the Licensee.

It is hereby understood that the Licensee will be liable for any breach attributable to those individuals who have been given access to the PROGRAM.

## Court with jurisdiction

The court with jurisdiction to settle any disputes concerning the construal and application of this agreement will be the Court of Reggio Emilia.

## Applicable law

This contract will be governed by Italian law.

In the event of any aspect not expressly provided for herein, reference will be made to the provisions of the Italian Civil Code.

The nullity of one or more conditions of this user license will not, in principle, determine the nullity of the entire agreement.